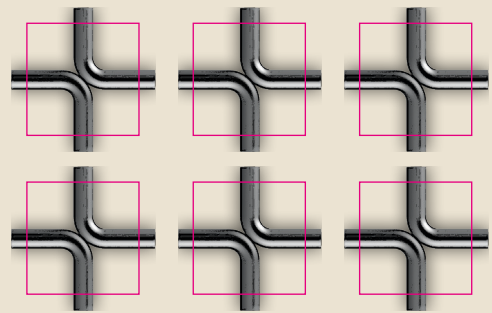
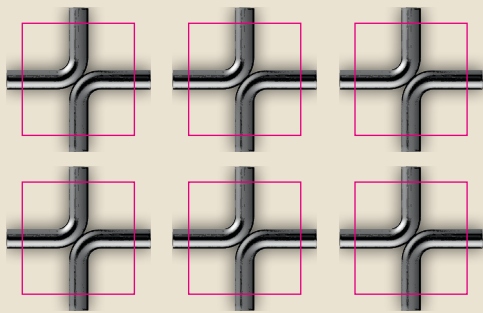


GIARDINO



	Posizione		Campo visivo
Hakim	3	5	Fontana
Selim	4	8	Padiglione



Fuggite dal giardino inosservati attraverso 1 dei 6 cancelli,
scambiando i cartelli con le istruzioni.

In questo momento, ci sono 2 guardie in giardino. Le guardie seguono sempre scrupolosamente le istruzioni del grande tabellone sul muro che mostra le informazioni sulla loro postazione e il loro campo visivo. Le istruzioni vengono cambiate regolarmente sostituendo i 6 cartelli. Le guardie guardano solo in linea retta direttamente nella direzione del loro campo visivo.

Scambiate i cartelli per cambiare la posizione delle guardie e di conseguenza il loro campo visivo. Ma assicuratevi che non si insospettiscano: le guardie non si posizionano mai in modo da guardare un muro, un cespuglio o un padiglione su una casella accanto a loro, mantenendo sulla linea di vista con questi elementi sempre una distanza minima di almeno 1 casella vuota.