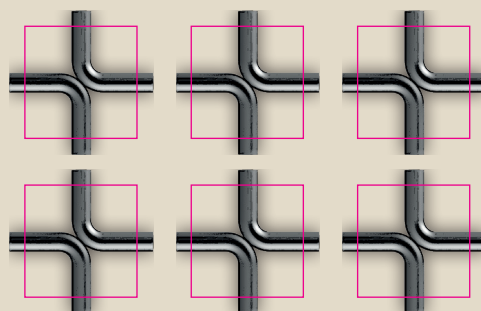
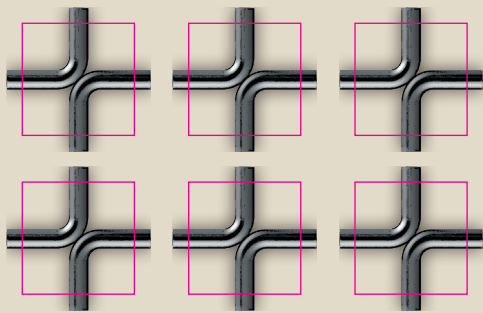


TUIN



	Positie	Kijkrichting
Hakim	3	5
Selim	4	8
		Fontein
		Kiosk



Ontsnap ongezien via 1 van de 6 poorten uit de tuin door de instructiebordjes te verwisselen.

Op dit moment zijn er 2 wachters in de tuin. Wachters volgen altijd nauwgezet de instructies op het grote bord aan de muur met informatie over hun positie en kijkrichting. De instructies worden regelmatig gewijzigd doordat de 6 bordjes worden vervangen. Wachters kijken uitsluitend vooruit naar het voorwerp van hun kijkrichting.

Verander de positie en kijkrichting van de wachters door de bordjes te verwisselen. Maar zorg ervoor dat ze geen argwaan krijgen: wachters staan nooit met hun gezicht direct tegen een muur, struik of kiosk aan
– hier zit altijd een minimale afstand van 1 tegel tussen.